



MoistureShield

COMPOSITE POUR TERRASSE

GUIDE D'INSTALLATION ET D'ENTRETIEN

MARS 2021



[MOISTURESHIELD.COM](https://www.moistureshield.com)



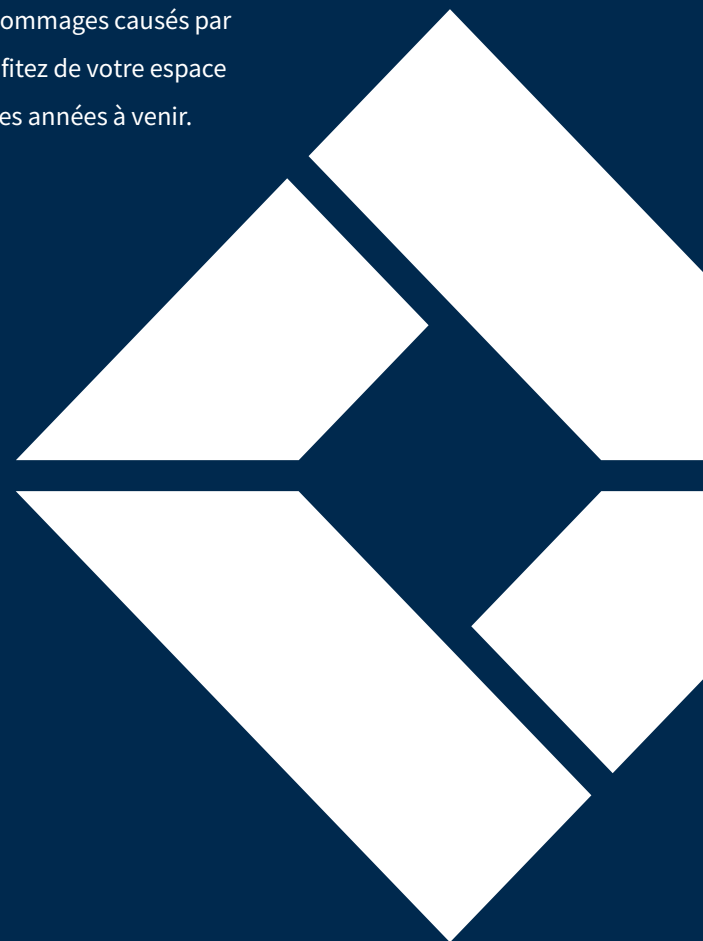
Vision Pierre Cathédrale

Le prochain niveau en matière d'aires de séjour extérieures.

Créez des aires de séjour extérieures audacieuses et inspirées avec les produits de terrasse MoistureShieldMD. Notre collection diversifiée de produits offre des options esthétiques et des caractéristiques innovantes pour s'adapter à chaque conception de terrasse. Au cœur de chaque planche se trouve notre technologie exclusive Solid Core résistante aux dommages causés par l'humidité, la pourriture, les insectes et les autres éléments nuisibles. Profitez de votre espace extérieur avec un entretien minimal et une durabilité à long terme pour des années à venir.

Table des Matières

Planification	3
Couleur et texture	3
Vieillessement naturel	3
Sécurité, entreposage et manutention	4
Inspiration de conception	5
Préparation	6
Attaches	7
Disposition des solives	8
Installation de vis sur la face	9 - 10
Installation de planches de bordure	11
Installation de lattes/lambourdes	12
Installation d'escalier	13
Installation d'attaches dissimulées	14 - 16
Nettoyage et entretien général	17 - 18
Remplacement de planches avec vis sur la face	19
Remplacement de planches avec attaches dissimulées	20 - 21
Notes	22 - 23



Planification

L'acheteur ou le propriétaire a l'entière responsabilité de déterminer si le produit de terrasse composite MoistureShield convient à l'application prévue, y compris le fait de savoir si le produit respecte le code du bâtiment ou les règles de sécurité en vigueur dans une région particulière.

CODE DU BÂTIMENT : Vérifiez les exigences du code du bâtiment local pour vous assurer d'être conforme. Assurez-vous d'obtenir tous les permis de construction requis et de programmer les inspections nécessaires.

GARANTIE : Consultez les informations relatives à la garantie de vos produits de terrasse avant de les acheter pour vous assurer que votre application est conforme aux conditions de couverture. La garantie contre la décoloration et les taches varie selon la gamme de produits.

INSPECTION DES MATÉRIAUX : Inspectez vos matériaux avant de les installer. Dans le cas improbable où vous recevez des matériaux défectueux, notez que la garantie sur les produits ne couvre pas les frais de main-d'œuvre. Une fois que vous avez altéré le produit (p. ex., en le coupant, le refendant, le toupillant ou le vissant), vous ne pouvez plus le retourner.



Couleur et Texture

Les produits de terrasse MoistureShield sont fabriqués en vue de simuler l'apparence et la sensation du bois naturel. Notez que la variation de tons et la légère différence de texture sur la surface des planches sont délibérées et n'ont aucune incidence sur la durabilité Solid Core du produit.

DISPOSITION DES MATÉRIAUX AVANT L'INSTALLATION. Pendant la phase de planification, disposez les planches de terrasse avant l'installation pour obtenir l'effet de motif et de couleur souhaité. Ceci est particulièrement important si vous utilisez des longueurs de planches différentes ou des planches provenant de plusieurs palettes. Au besoin, mélangez les planches pour obtenir l'effet souhaité en termes de continuité de couleur et de texture de surface.



Vieillesse naturelle (Vantage seulement)

La gamme Vantage est conçue pour vieillir naturellement et s'éclaircir jusqu'à sa couleur définitive dans les 3 à 6 premiers mois suivant l'installation. Si vous déplacez des meubles sur la terrasse, vous remarquerez peut-être que la zone nouvellement découverte est plus foncée. Veuillez noter que cela est normal. Si elle n'est pas recouverte, la zone s'éclaircira pour s'harmoniser avec le reste de la terrasse dans les 3 à 6 prochains mois. La gamme Vantage n'a pas de garantie contre la décoloration. Visitez MoistureShield.com pour voir des exemples de planches Vantage altérées par les intempéries.



Sécurité, entreposage et manutention

Vous trouverez ci-dessous des recommandations en matière d'entreposage et de manutention sur le chantier afin de vous assurer que vos produits de terrasse MoistureShield ont la meilleure apparence possible au moment de l'installation. Nos lignes directrices d'entreposage et de manutention dans la cour, disponibles sur le site moistureshield.com, proposent des informations supplémentaires pour les environnements commerciaux.

Sécurité

Comme pour tout travail sur un chantier de construction, assurez-vous de respecter les bonnes pratiques de sécurité. Portez des équipements et des vêtements de protection appropriés, comme des lunettes et des gants de sécurité. Lorsque vous utilisez des outils électriques, suivez les instructions du fabricant pour une utilisation correcte et les consignes de sécurité. Utilisez toujours les protections fournies avec l'outil. Les fiches de données de sécurité (FDS) sont disponibles sur le site moistureshield.com.



Entreposage

GARDEZ-LES EMBALLÉES. Laissez les courroies, les planches de palette et l'emballage extérieur d'origine en place afin de garantir que les planches de terrasse restent propres et protégées contre l'exposition aux intempéries. Couvrez les planches sur le chantier pour éviter la décoloration ou le vieillissement prématuré ou les taches.

GARDEZ-LES À PLAT. Entreposez toujours les planches de terrasse MoistureShield sur une surface plane afin d'éviter qu'elles ne se déforment sur une période de temps étendue. N'empilez pas plus de 10 palettes de planches de même longueur par pile.



Piles stables de palettes de planches de terrasse

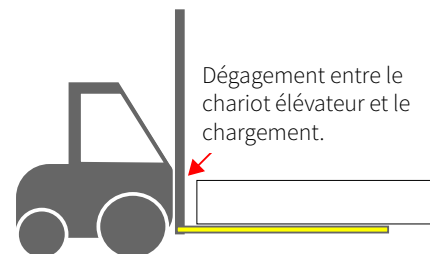
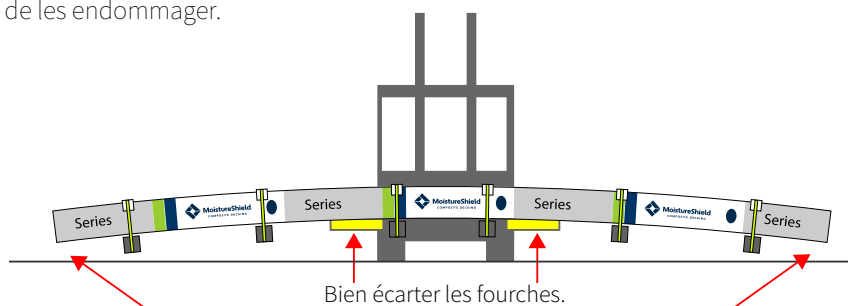
GARDEZ-LES EN SÉCURITÉ. Évitez d'entreposer les planches à proximité d'agents oxydants puissants, de matières combustibles ou de sources de chaleur. Ne brûlez jamais les produits de terrasse MoistureShield dans une cheminée et ne les utilisez pas comme bois de chauffage.

Manutention

UTILISEZ DE BONNES TECHNIQUES DE CHARIOT ÉLÉVATEUR. Suivez toutes les procédures de sécurité standard et vérifiez que la charge est dans la limite de la capacité de poids de votre chariot élévateur pour assurer un déplacement sécuritaire. Écartez les fourches aussi largement que possible en centrant la charge sur les fourches pour minimiser l'affaissement. Soulevez la charge suffisamment haut pour laisser un espace de 2 po entre chaque extrémité de la palette et le sol.

MANUTENTIONNEZ-LES AVEC DE L'AIDE. Les planches individuelles sont lourdes et peuvent fléchir davantage dans des températures plus chaudes. Le transport des planches doit donc être effectué par deux personnes.

MANUTENTIONNEZ-LES AVEC SOIN. Faites attention lorsque vous manutentionnez les planches afin d'éviter de les heurter et de les endommager.



DES OPTIONS DE CONCEPTION INFINIES



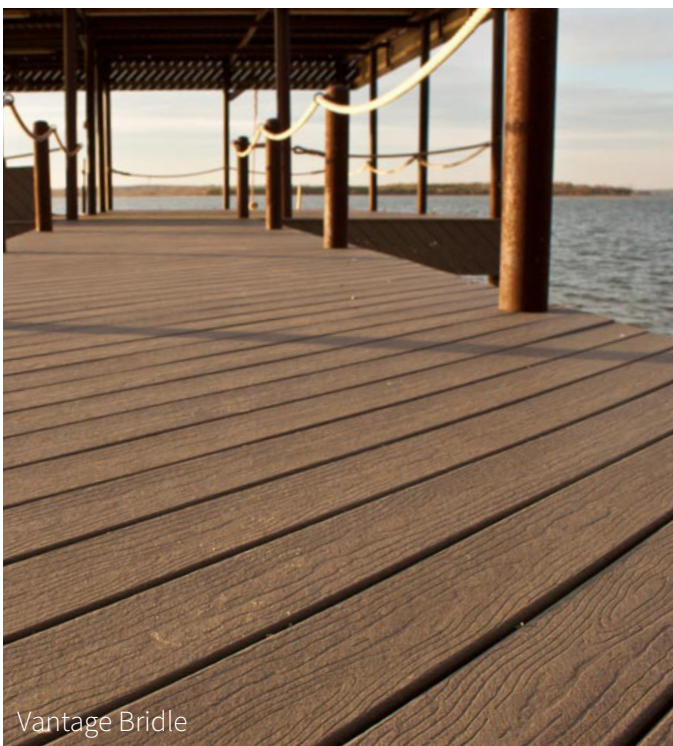
Elevate Brouillard



Vision Cuir espagnol et Mochaccino



Vantage Gris Cape Cod



Vantage Bridle



Meridian Citadelle

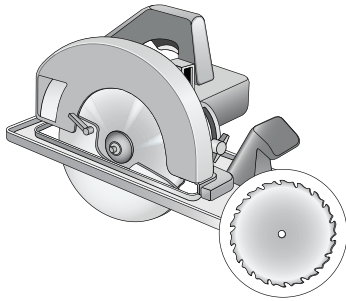


Préparation

Consultez les autorités du code du bâtiment de votre région pour connaître les exigences en matière de sous-structure et d'installation pour toutes les applications de produits de terrasse, y compris les installations sur le toit et sur plusieurs niveaux, afin de garantir la conformité de votre projet.

Outils :

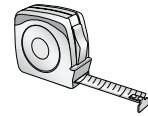
- Scie circulaire avec lame au carbure (20 dents maximum), scie à onglet 10 po ou 12 po avec lame au carbure (40 dents)



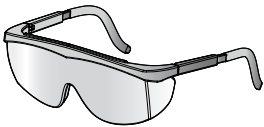
- Cordeau **bleu***
**Pour éviter de tacher les planches de terrasse, utilisez uniquement de la craie bleue de charpentier.*



- Ruban à mesurer



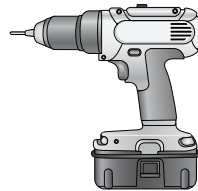
- Lunettes de sécurité



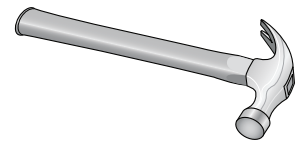
- Protecteurs d'oreilles



- Visseuse



- Marteau



- Niveau



- Râpe ronde 1/4 po (6 mm) (**Vantage seulement**)

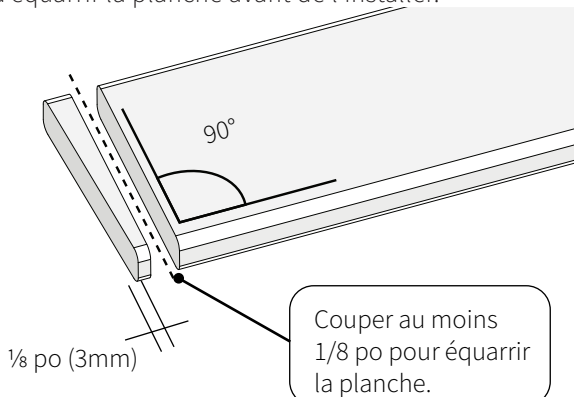


* Toupillez ou râpez les extrémités coupées des planches de terrasse Vantage pour obtenir une finition lisse. Ne râpez pas les planches Vision, Meridian et Elevate.

N'UTILISEZ PAS VOTRE TERRASSE COMME PLATEFORME DE TRAVAIL.

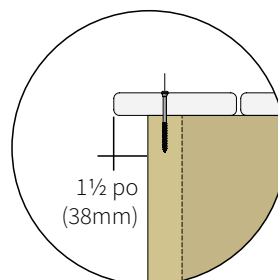
Vous devez vous assurer que la terrasse est exempte de saletés, de poussière, de débris, de pavés ou d'autres matériaux durant la construction. Si vous utilisez votre terrasse comme lieu d'entreposage pour des matériaux de construction, vous risquez de l'endommager de façon permanente.

Chaque planche est légèrement plus longue que la longueur annoncée, ce qui permet à l'installateur d'équarrir la planche avant de l'installer.

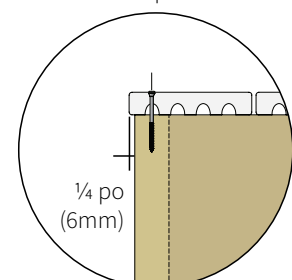


Lors de l'installation de toute attache, fixez les vis en les centrant sur la solive pour assurer une prise optimale.

GAMME ELEVATE : Percez des avant-trous dans la planche au moyen d'un foret de 5/32 po pour vous assurer que la vis ne se déplace pas pendant l'installation à travers l'échancrure inférieure. Veillez à ne pas percer les avant-trous jusqu'à travers la solive pour assurer une bonne prise. Ne fraisez pas les vis de face ; elles doivent rester au même niveau que la surface de la planche.



Vision, Meridian, & Vantage



Elevate

Tout écart par rapport aux instructions données dans ce guide peut entraîner l'annulation de la garantie MoistureShield..



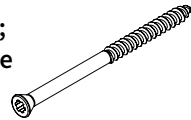
Attaches

Choisissez le type d'attaches qui convient le mieux à votre méthode d'installation et à l'aspect souhaité.

Vis de face :

Vis à tête plate en acier inoxydable no 7 ou vis pour planches de terrasse en composite de couleur assortie.

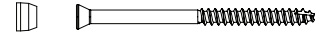
NOTE : Lors de l'installation des planches Elevate, ne fraisez pas les vis de face ; elles doivent rester au même niveau que la surface de la planche.



Vis de face avec bouchon :

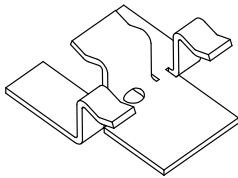
Attaches avec bouchons de couleur assortie pour dissimuler les vis à tête fraisée ; on doit utiliser des embouts personnalisés.

NOTE : Les systèmes avec bouchons ne sont pas compatibles avec la gamme Elevate.

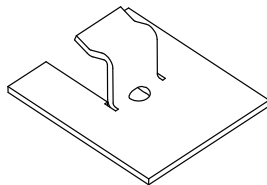


Attaches dissimulées MoistureShield :

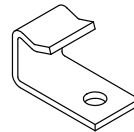
Utilisez ces attaches avec les planches rainurées pour créer une surface de terrasse impeccable.



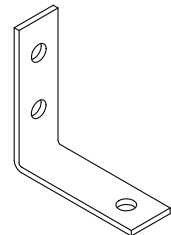
Clip standard



Clip de transition



Clip de départ

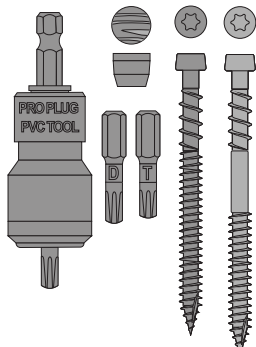


Clip de finition
(pas compatible avec la gamme Elevate)

Grâce à leur conception personnalisée, les clips pour terrasse MoistureShield^{MD} s'enclenchent solidement dans la rainure des planches, leur procurant ainsi une meilleure résistance à l'arrachement. Tout comme nos produits de terrasse composites, nos agrafes attrayantes et durables prolongeront la durée de vie de votre terrasse en soulevant les planches au-dessus des solives, réduisant par le fait même les risques de pourriture et de moisissure de la structure.

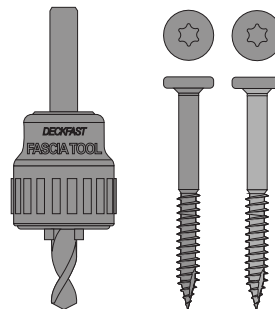
Systèmes d'attaches :

Outil Pro Plug^{MD} pour composite



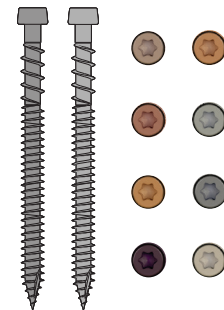
- Bouchons fabriqués à partir de planches composites MoistureShield
- Mécanisme d'arrêt automatique avec collier d'arrêt à rotation libre
- Embouts spéciaux pour les applications de produits de terrasse et de boiseries
- Attaches avec tête en étoile en acier inoxydable de qualité 305 ou marine 316 avec revêtement époxydique
(Pas approuvé pour la gamme Elevate)

Système Deckfast^{MD} pour planches de bordure



- Outil pour fixation de planches de bordure avec fraise et longueur de tige pré-réglées
- Vis de planches de bordure de couleur assortie en acier inoxydable et en acier avec revêtement époxydique

Cap-Tor^{MD} xd



- Cap-Tor xd en acier au carbone avec revêtement époxydique
- Cap-Tor xd Headcote en acier inoxydable (de qualité 305 et marine 316)

Contactez votre représentant local Starborn pour de plus amples renseignements.



Disposition des solives

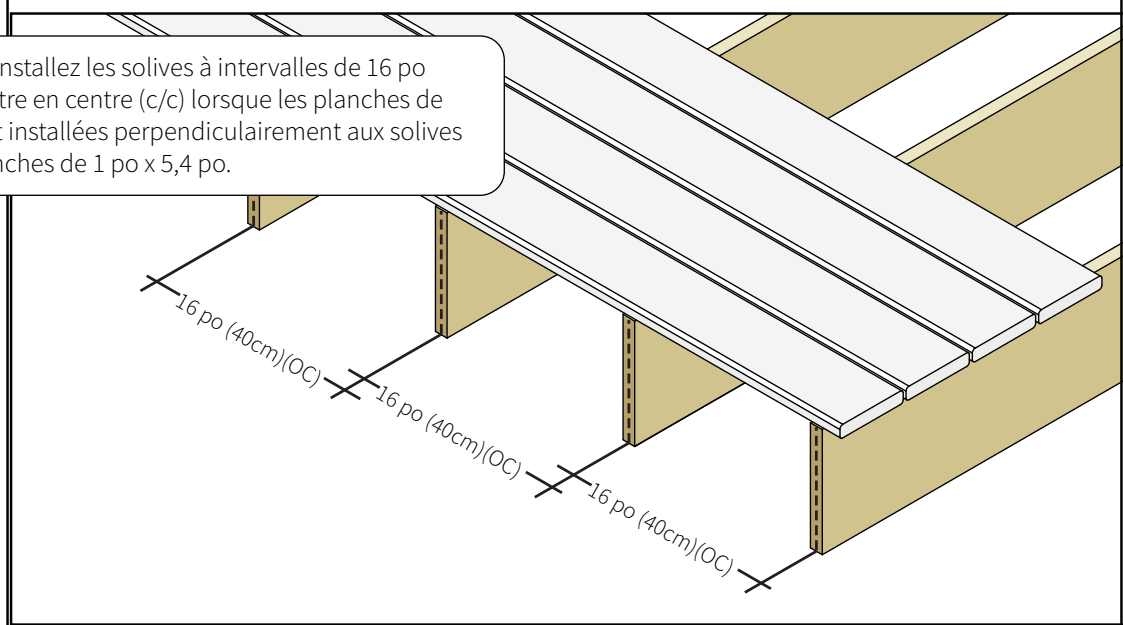


CONSEIL : Il est important de vérifier si les solives (nouvelles ou existantes) sont de niveau, car les planches de terrasse auront tendance à suivre le contour d'une sous-structure inégale.

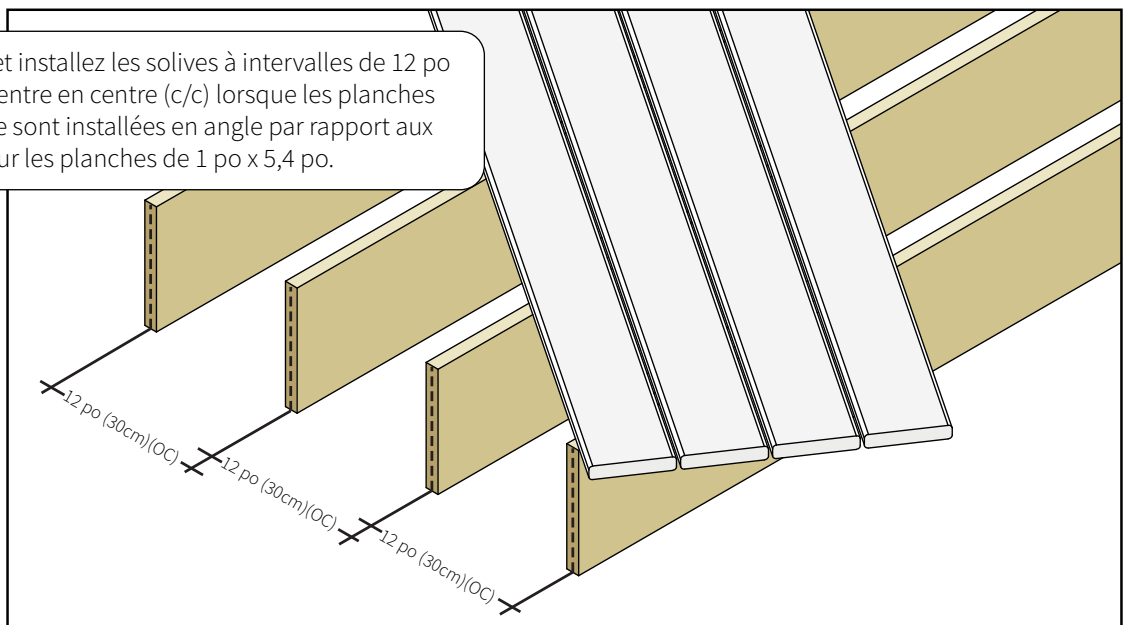
Disposez et installez les solives. L'espacement des solives peut varier en fonction du profil des produits utilisés. La disposition des solives illustrée ci-dessous est basée sur la taille la plus courante des planches, soit 1 po d'épaisseur.

Tableau des portées					
Taille nominale de la planche	1 po x 5,4 po	2 po x 4 po	2 po x 6 po	2 po x 8 po	Planche de bordure
Portée perpendiculaire	16 po (40 cm) c/c	16 po (40 cm) c/c	24 po (60 cm) c/c	24 po (60 cm) c/c	S. O.
Portée en angle	12 po (30 cm) c/c	12 po (30 cm) c/c	16 po (40 cm) c/c	16 po (40 cm) c/c	S. O.

Disposez et installez les solives à intervalles de 16 po (40 mm) centre en centre (c/c) lorsque les planches de terrasse sont installées perpendiculairement aux solives pour les planches de 1 po x 5,4 po.



Disposez et installez les solives à intervalles de 12 po (30 mm) centre en centre (c/c) lorsque les planches de terrasse sont installées en angle par rapport aux solives pour les planches de 1 po x 5,4 po.



CONSEIL : N'utilisez jamais les planches de bordure comme surface de marche. Elles ne sont pas conçues pour supporter la charge requise pour une surface de terrasse.



Installation de vis de face

Laissez un espace de $\frac{3}{16}$ po (5mm) à $\frac{1}{4}$ po (6mm) de rive à rive entre les planches de terrasse.

Enfoncez les vis à au moins $\frac{3}{4}$ po (19 mm) des extrémités et des rives des planches.

Laissez un espace de $\frac{1}{8}$ po (3 mm) OU PLUS entre les extrémités des planches (joints d'about). Détails supplémentaires à la page 8.

Installez la première planche en laissant un espace approprié entre la planche et la maison pour permettre le drainage conformément aux exigences du code du bâtiment local. Assurez-vous que la première planche est droite et correctement fixée afin d'éviter que les planches suivantes ne se déplacent.

Utilisez une cale d'espacement pour maintenir un écart constant entre les rives des planches lors de leur installation.

Pour obtenir un aspect fini optimal, planifiez votre terrasse de manière à ce que des planches de pleine largeur soient utilisées sur toute surface de la terrasse.

Fixez les planches de terrasse à l'aide de deux attaches par planche par solive. Assurez-vous de centrer les vis sur la solive.

Épaisseur nominale de la planche	Screw Length
1 po d'épaisseur	2-1/4 po ou 2-3/4 po
2 po d'épaisseur	2-3/4 po ou 3 po

CONSEIL :
L'utilisation d'un embout de 2 po (50,8 mm) vous permet de mieux évaluer la profondeur des vis.

Once all boards are in place, snap a blue chalk line across the Une fois que toutes les planches sont en place, utilisez un cordeau bleu pour tracer une ligne au-delà des extrémités des planches jusqu'au surplomb souhaité. Laissez un surplomb d'au moins $\frac{3}{16}$ po (5 mm) pour dissimuler les imperfections des solives de rive.

Réglez la profondeur de la lame de la scie en fonction de l'épaisseur des planches de terrasse. Effectuez la coupe soigneusement le long de la ligne de craie.

CONSEIL : Ne faites des marques sur les planches avec le cordeau bleu qu'aux endroits où vous avez l'intention d'effectuer des coupes.

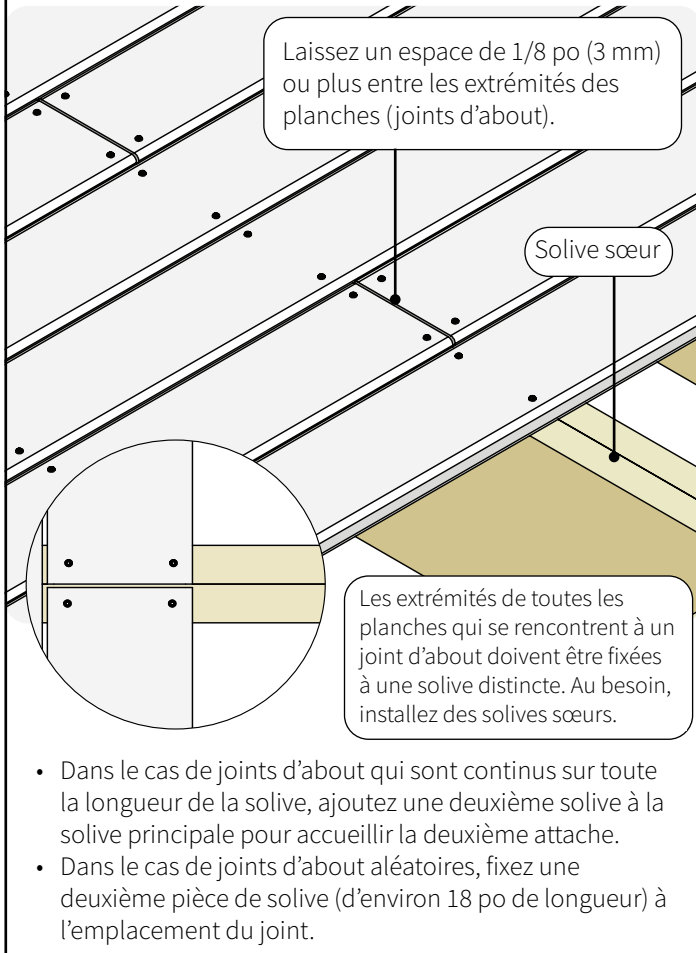
Effectuer la coupe le long de la ligne de craie bleue.

Vision, Meridian, & Vantage Elevate

Modèle de planche	Surplomb maximal
Partie inférieure droite	1-1/2 po (38 mm) de la rive d'une solive de rive
Partie inférieure festonnée	1/4 po (6 mm) de la rive d'une solive de rive ou de la rive d'une planche de bordure bien fixée



Jointes d'about



- Dans le cas de jointes d'about qui sont continus sur toute la longueur de la solive, ajoutez une deuxième solive à la solive principale pour accueillir la deuxième attache.
- Dans le cas de jointes d'about aléatoires, fixez une deuxième pièce de solive (d'environ 18 po de longueur) à l'emplacement du joint.

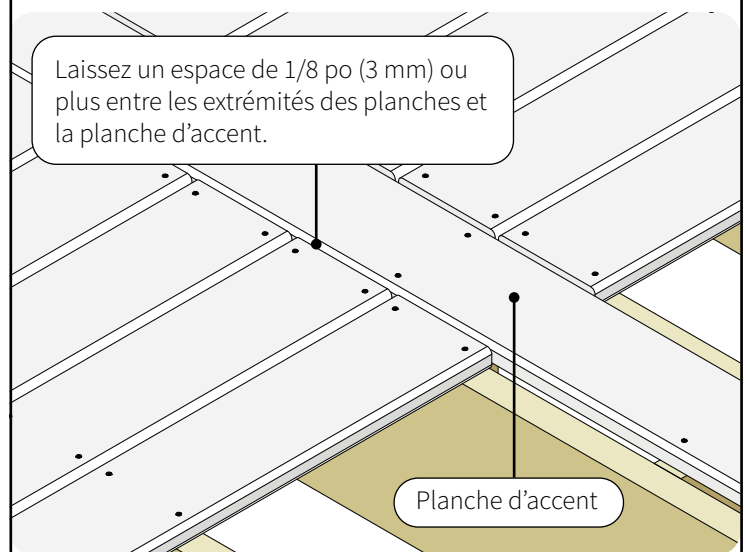
CONSEIL : Le décalage des jointes d'about rehausse l'aspect général de la terrasse finie.

Planches d'accent

Pour créer un design intéressant, installez une planche d'accent pour définir les espaces sur la surface de la terrasse ou pour éliminer les jointes d'about décalés.

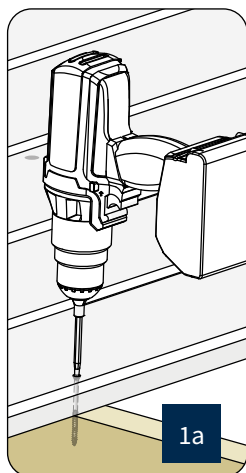
Installez les solives de manière à ce que les attaches puissent être placées aux extrémités des planches qui sont aboutées contre la planche d'accent.

Utilisez des cales d'espacement pour assurer un écart constant entre les rives de la planche d'accent et les extrémités d'about de la planche afin de permettre une dilatation et une contraction appropriées.

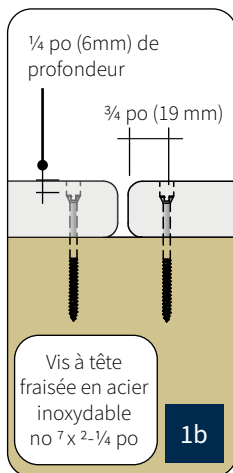


CONSEIL : Utilisez une couleur complémentaire pour la planche d'accent et le cadre de périmètre afin de créer un contraste visuel et de mettre en valeur la terrasse.

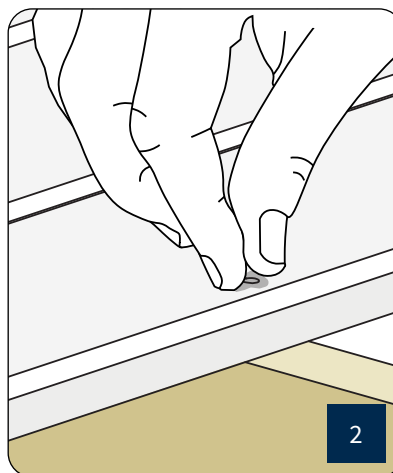
VANTAGE SEULEMENT - Dissimuler les têtes de vis



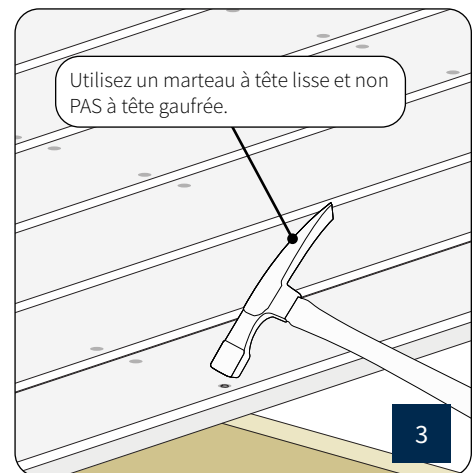
1a



1b



2



3

Étape 1 : Fraisez la vis dans la surface de la planche de terrasse. N'enlevez PAS le matériau déplacé.

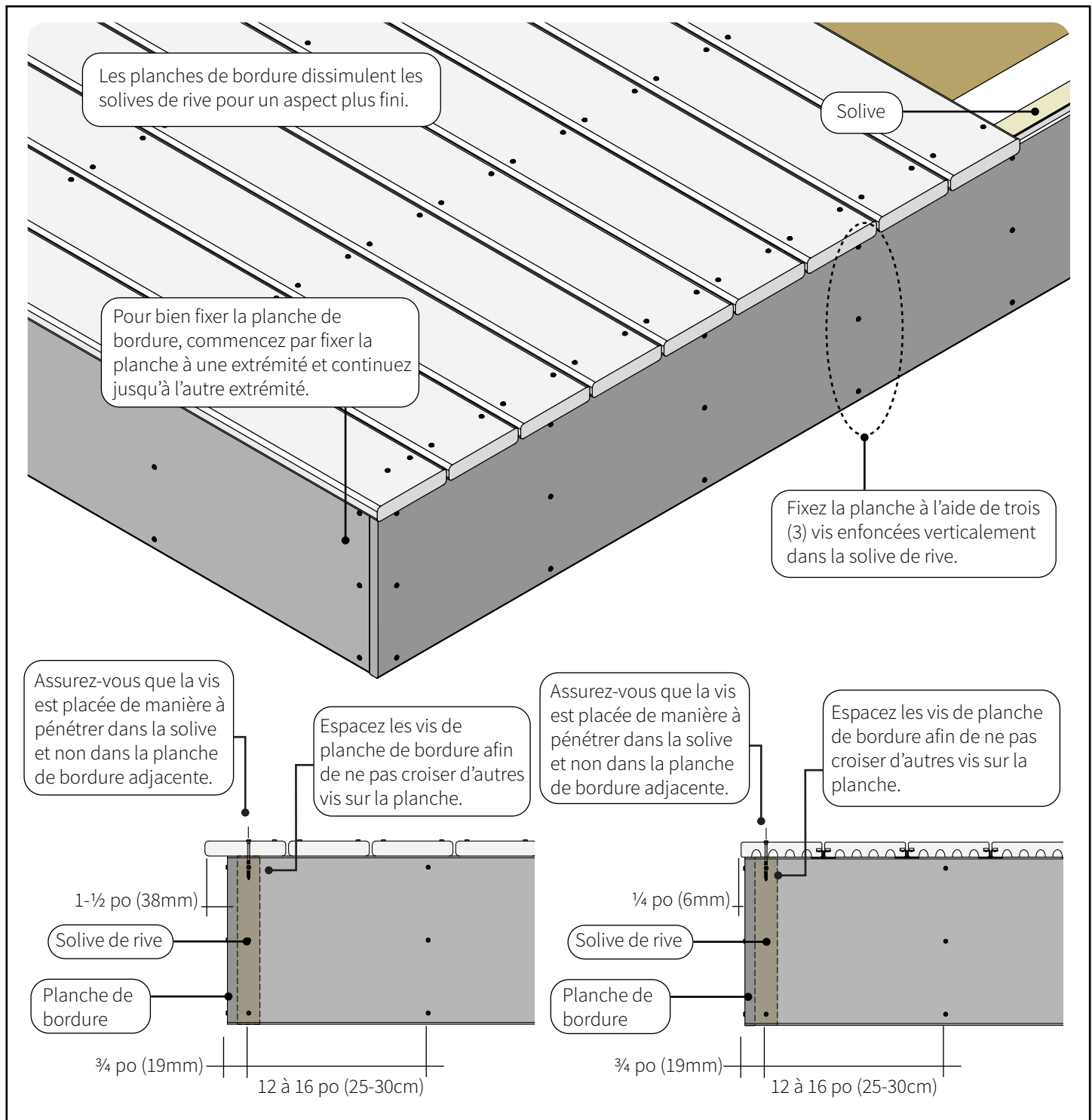
Étape 2 : À l'aide de votre pouce, poussez doucement le matériau déplacé dans le trou laissé par la vis.

Étape 3 : Tapotez le matériau avec un marteau plat pour le comprimer dans le trou. Les planches Vantage s'autoréparent avec l'exposition au soleil.



Installation de planches de bordure

Installez les planches de bordure sous le surplomb de la surface de la terrasse.
N'installez pas les planches de bordure au niveau de la surface de la terrasse.



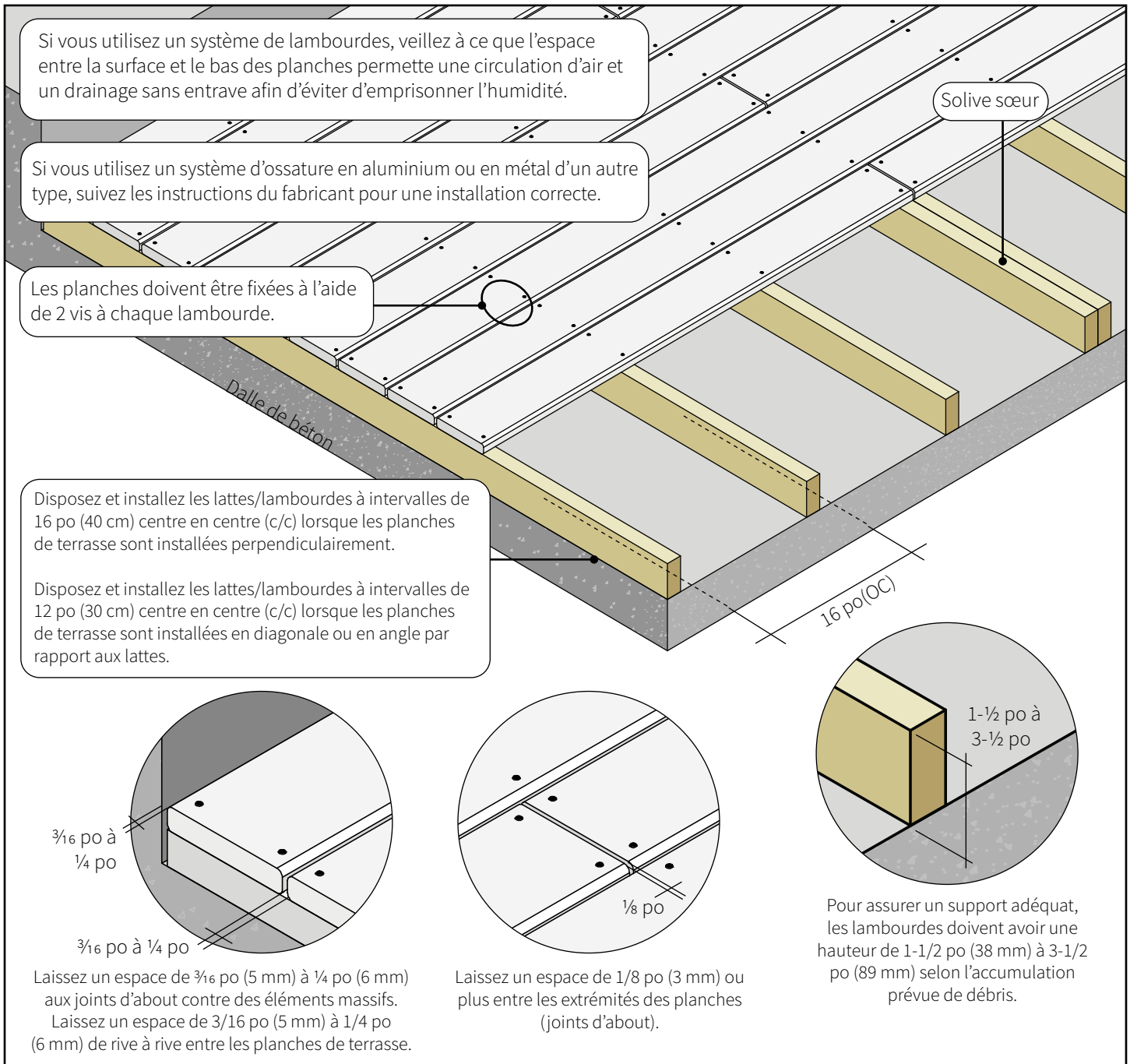
CONSEIL : Décidez si vous allez installer une planche de bordure lors de la planification de la conception de votre terrasse. L'épaisseur de la planche de bordure aura une incidence sur le surplomb (voir le tableau de référence à droite).

Modèle de planche	Surplomb maximal
Partie inférieure droite	1-1/2 po (38 mm) de la rive d'une solive de rive
Partie inférieure festonnée	1/4 po (6 mm) de la rive d'une solive de rive ou de la rive d'une planche de bordure bien fixée



Installation de lattes/lambourdes

Un système de lattes/lambourdes est une sous-structure supportant la surface des planches de terrasse MoistureShield au-dessus d'une surface de fondation solide. Le drainage, l'accès et la circulation de l'air sont essentiels pour la longévité de l'installation. L'eau doit pouvoir s'écouler librement entre les planches et s'éloigner de la sous-structure de la terrasse. Il pourrait être nécessaire d'accéder aux solives pour faire des réparations ou pour enlever des débris. Dans le cas des installations au niveau du sol, utilisez des vis de face au lieu de clips pour fixer les planches de terrasse. NOTE : Il est important que les lambourdes soient fabriquées à partir d'un produit de haute qualité (comme notre produit Vantage) qui est approuvé pour le contact avec le sol afin d'assurer la couverture de la garantie.



Vérifiez le code du bâtiment local pour toute installation de planches de terrasse, y compris les installations de lattes/lambourdes et de terrasse sur le toit, afin de vous assurer de leur conformité.



Installation d'escalier

Avant la construction, vérifiez auprès de votre organisme de réglementation local les exigences spéciales du code du bâtiment dans votre région. N'utilisez jamais les planches de bordure comme surface de marche. Elles ne sont pas conçues pour supporter la charge requise pour une surface de terrasse.

Percez des avant-trous dans les planches de terrasse, mais non pas dans les limons.

Fixez les planches de terrasse (et les planches de bordure pour les contremarches) à l'aide de deux vis enfoncées aux points d'appui du limon.

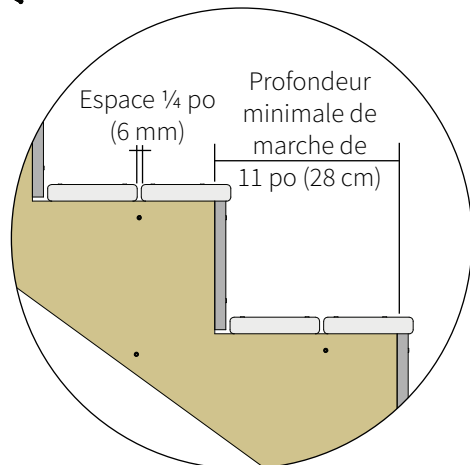
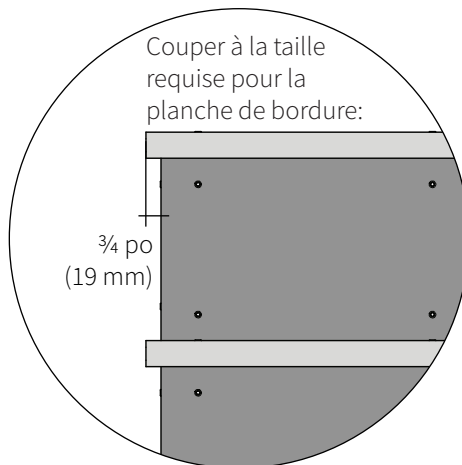
Les planches de bordure MoistureShield peuvent être coupées à la taille requise pour des plinthes de contremarche et pour couvrir le limon.

Voir le tableau ci-dessous pour les portées des limons. Installez les escaliers en utilisant au moins 5 limons avec 4 portées.

Laissez un espace d'au moins 1/4 po (6 mm) entre les marches et une structure permanente ou un poteau.

Couper à la taille requise pour la planche de bordure.

Gamme	Portée de longeron
Vision	9 po (23 cm)
Meridian	9 po (23 cm)
Elevate	8 po (20 cm)
Vantage	9 po (23 cm)



Installation d'attaches dissimulées



Système complet

Couvre 50 pieds carrés de terrasse

- 90 clips
- 100 vis ou 100 attaches pneumatiques
- 5 clips de départ
- 5 clips de finition



Emballage d'entrepreneur/de terrasse

Couvre 250 pieds carrés de terrasse

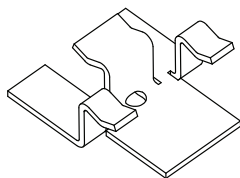
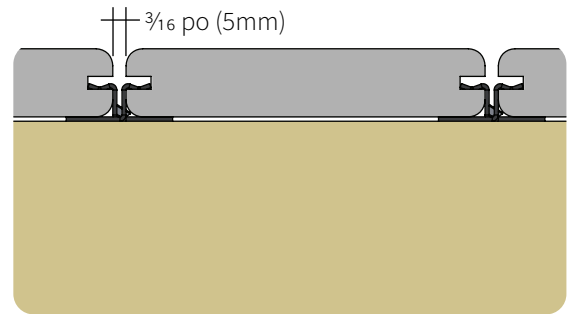
- 450 clips
- 500 vis (emballage de terrasse) ou 500 attaches pneumatiques (emballage d'entrepreneur)

*Clips de départ et de transition vendus séparément

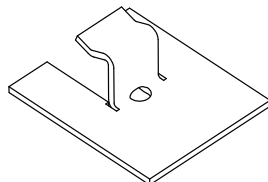
Tous les clips sont disponibles en acier inoxydable ou en acier au carbone.

Avantages

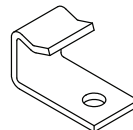
- L'utilisation de clips de terrasse dissimulés permet d'obtenir une surface de terrasse impeccable.
- La base du clip soulève la planche au-dessus des solives, réduisant par le fait même les risques de pourriture, de moisissure, de cisaillement causé par la glace et de contrainte due aux charges latérales.
- L'espace égal de 3/16 po créé entre les planches de terrasse donne un aspect uniforme à la terrasse.
- Les clips sont offerts en acier au carbone ou en acier inoxydable de qualité 304 revêtu d'un enduit breveté pouvant résister à la corrosion.
- Les clips peuvent être utilisés avec des solives traitées au CAQ, ainsi qu'avec toutes les autres solives traitées sous pression.



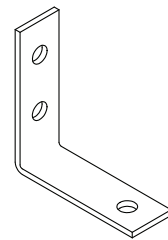
Clip standard



Clip de transition



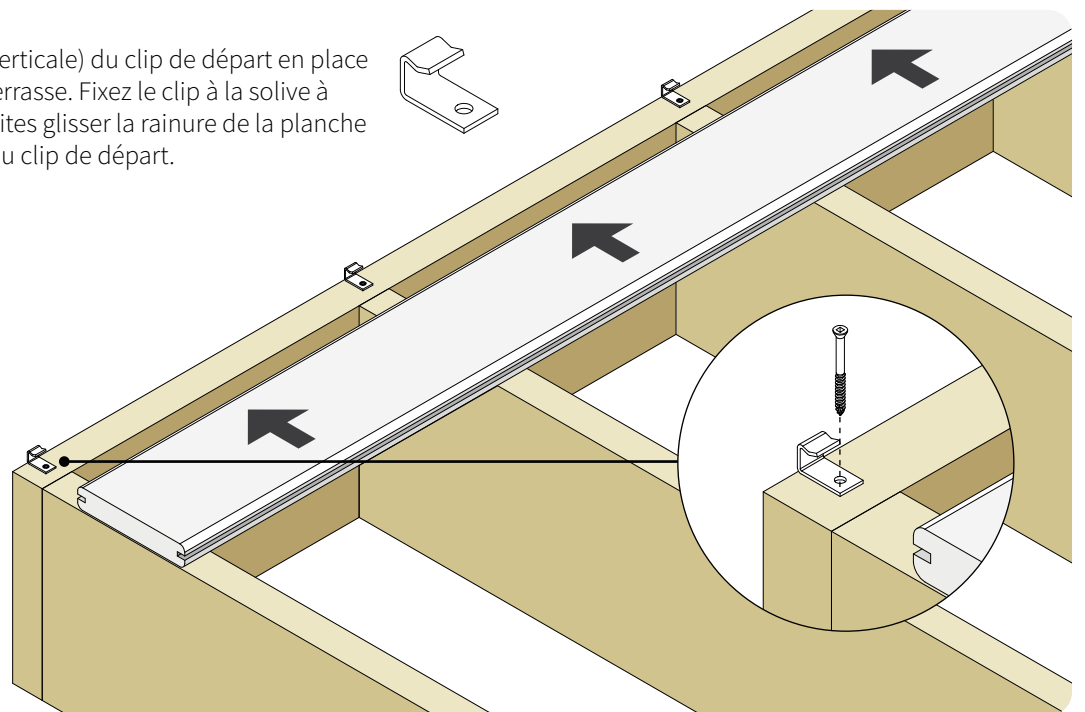
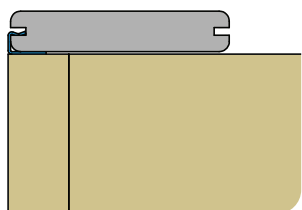
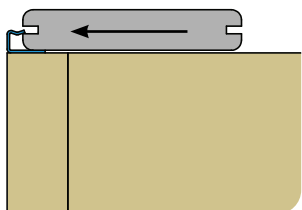
Clip de départ



Clip de finition
(pas compatible avec la gamme Elevate)

Clip de départ

Mettez la partie arrière (patte verticale) du clip de départ en place pour la première planche de terrasse. Fixez le clip à la solive à l'aide des attaches fournies. Faites glisser la rainure de la planche de terrasse dans la languette du clip de départ.



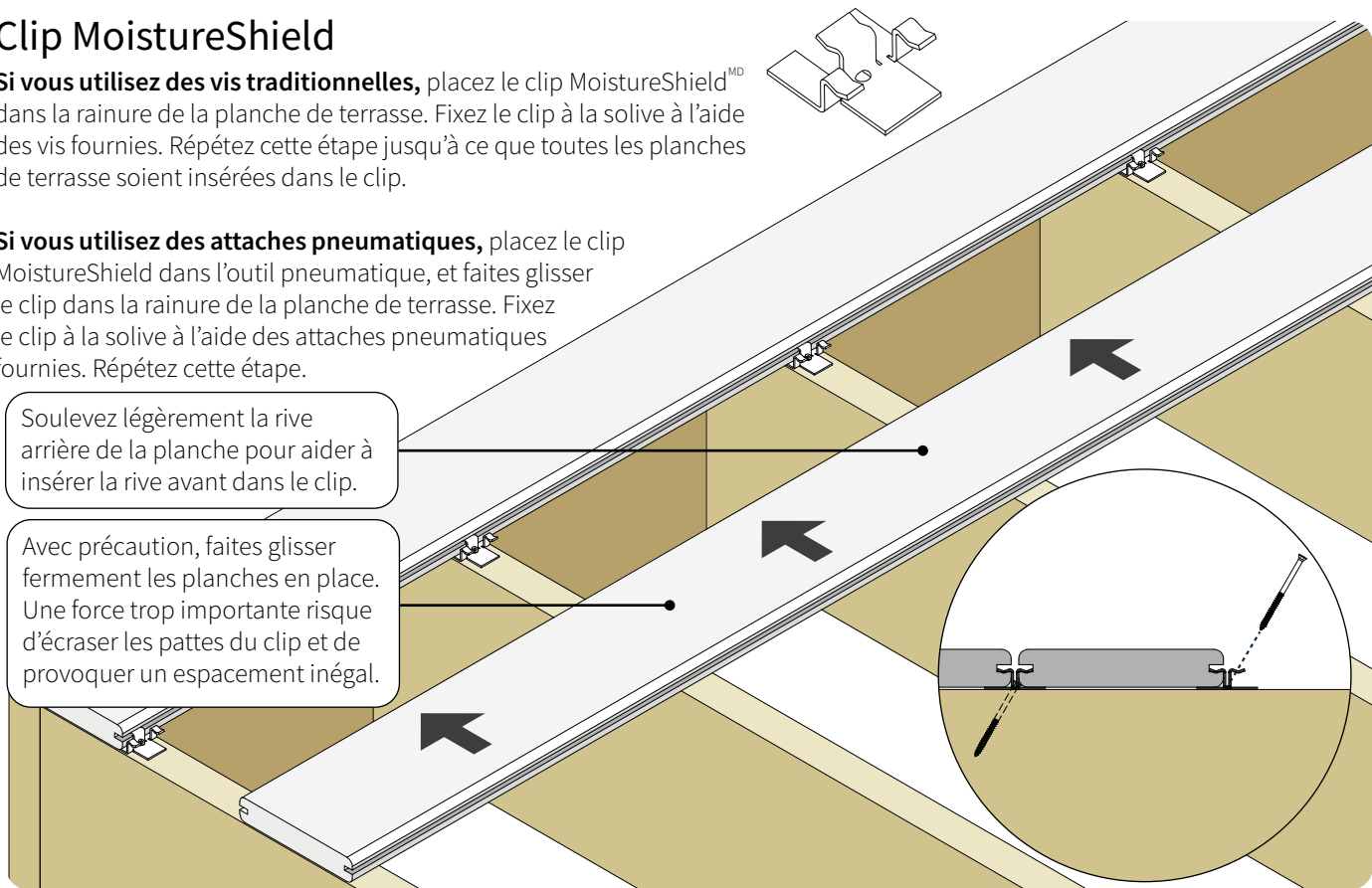
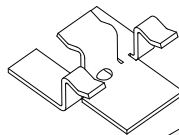
Clip MoistureShield

Si vous utilisez des vis traditionnelles, placez le clip MoistureShield^{MD} dans la rainure de la planche de terrasse. Fixez le clip à la solive à l'aide des vis fournies. Répétez cette étape jusqu'à ce que toutes les planches de terrasse soient insérées dans le clip.

Si vous utilisez des attaches pneumatiques, placez le clip MoistureShield dans l'outil pneumatique, et faites glisser le clip dans la rainure de la planche de terrasse. Fixez le clip à la solive à l'aide des attaches pneumatiques fournies. Répétez cette étape.

Soulevez légèrement la rive arrière de la planche pour aider à insérer la rive avant dans le clip.

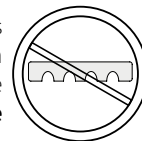
Avec précaution, faites glisser fermement les planches en place. Une force trop importante risque d'écraser les pattes du clip et de provoquer un espacement inégal.



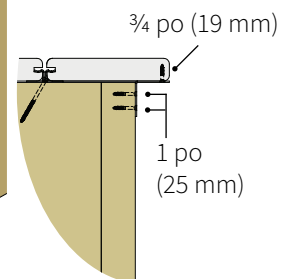
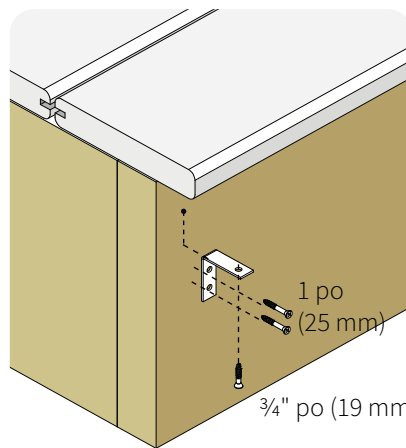
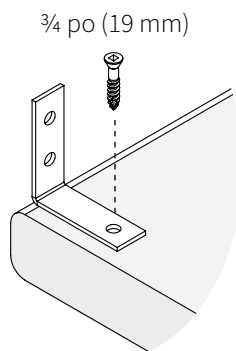
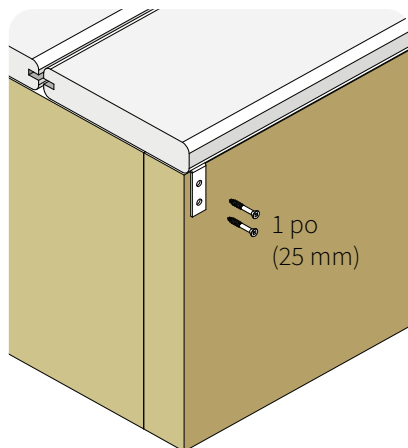
Clip de finition

Le clip de finition peut être installé de deux façons. Utilisez une planche à rives droites comme dernière planche de terrasse pour créer un aspect fini. Coupez la rive intérieure de la dernière planche avec une rainureuse ou une défonceuse.

Les clips de finition ne sont compatibles qu'avec les profilés à rives droites afin d'assurer une bonne prise dans la face inférieure de la planche. **N'utilisez pas de clips de finition avec la gamme Elevate.**



Déterminer le surplomb maximal avant de procéder.



A. Planches de terrasse affleurant la rive extérieure de la solive de rive : Fixez la base du clip de finition (avec un trou) sur la face inférieure de la planche à l'aide de la vis courte fournie dans l'emballage. La patte doit être au même niveau que la rive extérieure de la planche de terrasse. Tapotez la rive intérieure de la dernière planche jusque dans le dernier rang de clips apparents. Fixez la patte du clip de finition (avec deux trous) dans la solive à l'aide des vis longues fournies dans l'emballage.

B. Planches de terrasse en surplomb sur la rive extérieure de la solive de rive : Fixez la base du clip de finition (avec un trou) sur la face inférieure de la planche à l'aide de la vis courte fournie dans l'emballage. La patte doit être placée à l'endroit où elle rencontre la solive de rive. Tapotez la rive intérieure de la dernière planche jusque dans le dernier rang de clips apparents. Fixez la patte du clip de finition (avec deux trous) dans la solive à l'aide des vis longues fournies dans l'emballage.

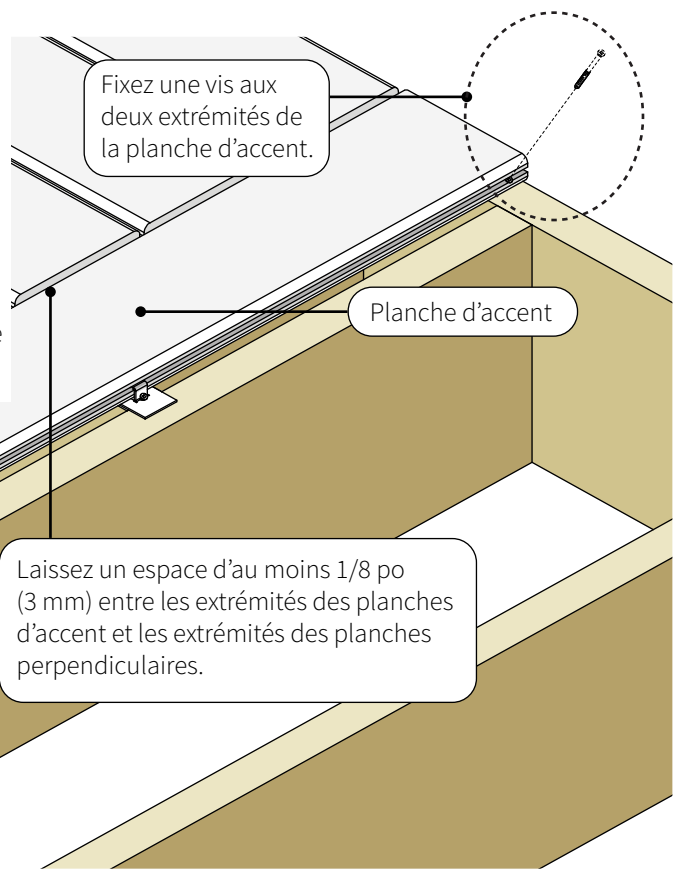


Planche d'accent

Pour créer un design intéressant, installez une planche d'accent à l'aide de clips de transition pour définir des espaces dans la surface de la terrasse ou pour éliminer les joints d'about décalés.

Installez les solives de manière à ce que les attaches puissent être placées aux extrémités des planches qui sont aboutées contre la planche d'accent.

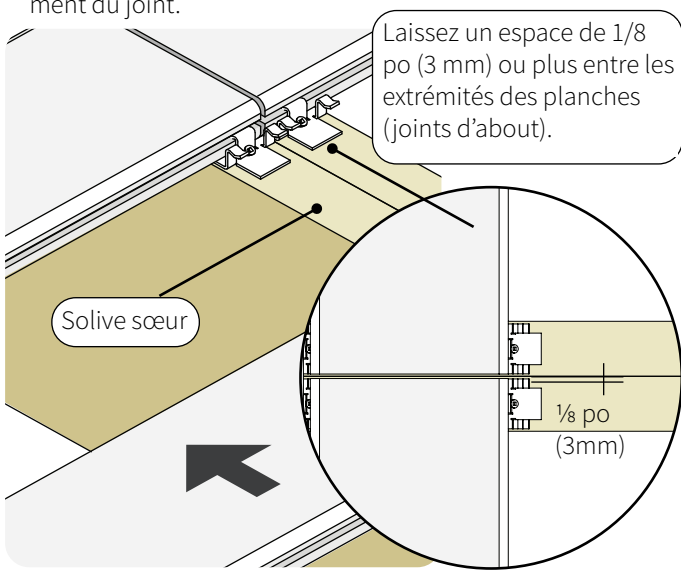
Utilisez des cales d'espacement pour assurer un écart constant entre les rives de la planche d'accent et les extrémités d'about de la planche afin de permettre une dilatation et une contraction appropriées.



Joints d'about

Les extrémités de toutes les planches qui se rencontrent à un joint d'about doivent être fixées à une solive distincte. Au besoin, installez des solives sœurs.

- Dans le cas de joints d'about qui sont continus sur toute la longueur de la solive, ajoutez une deuxième solive à la solive principale pour accueillir la deuxième attache.
- Dans le cas de joints d'about aléatoires, fixez une deuxième pièce de solive (d'environ 18 po de longueur) à l'emplacement du joint.

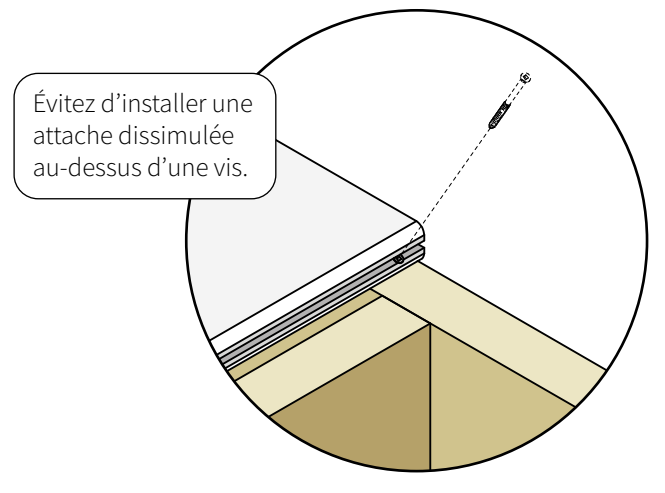


Fixation avec des vis

Les planches d'accent installées à l'aide d'attaches dissimulées doivent être fixées avec des vis afin de limiter leur mouvement et de maintenir un espacement constant malgré les variations saisonnières de température et d'humidité.

Utilisez des vis à tête fraisée en acier inoxydable no 7 insérées en biais dans la rainure. Alignez la vis sur le centre de la solive.

Fixez une vis aux deux extrémités de la planche d'accent et à l'emplacement de la solive le plus proche du centre de la planche.



Nettoyage et entretien général

Comme pour tous les produits d'extérieur, un nettoyage périodique vous aidera à conserver votre terrasse dans un état optimal. Vous trouverez ci-dessous des recommandations pour des problèmes de nettoyage spécifiques. Si vous avez des questions ou des préoccupations concernant l'entretien de votre terrasse, veuillez appeler notre équipe du service à la clientèle au 866-729-2378 ou contactez-nous en ligne.

Les produits des gammes MoistureShield qui bénéficient d'une garantie contre la décoloration et les taches doivent être nettoyés dans la semaine qui suit leur installation pour éviter d'annuler la garantie contre les taches. Reportez-vous au document de garantie MoistureShield pour plus de détails sur la couverture.

PROBLÈME	SOLUTION
Saleté et débris	Enlever la saleté et les débris une fois par semaine avec un balai ou un souffleur de feuilles. Au besoin, utiliser un savon doux et de l'eau tiède avec une brosse en nylon pour enlever doucement la saleté et la crasse.
LAISSER LES PRODUITS MOISTURESHIELD VANTAGE VIEILLIR NATURELLEMENT PENDANT 3 À 6 MOIS AVANT DE PROCÉDER AUX MÉTHODES DE NETTOYAGE CI-DESSOUS.	
Taches biologiques et moisissures	<p>Appliquer le nettoyant Olympic Premium Deck Cleaner^{MD} selon les instructions du fabricant. Ce nettoyant à base de javellisant peut éclaircir la surface de la terrasse. Pour des résultats optimaux, appliquer le produit sur toute la surface de la terrasse pour maintenir la continuité de la couleur.</p> <p>Pour des résultats durables après le nettoyage, utiliser Spray and Forget^{MD} pour aider à inhiber le développement des moisissures. À titre préventif, Spray and Forget peut être utilisé une fois par an dans les environnements à forte présence de moisissures.</p> <p>Lire et suivre toutes les instructions et précautions de sécurité fournies par le fabricant du produit de nettoyage avant de procéder. Porter les équipements de protection appropriés, comme des lunettes et des gants de sécurité.</p>
Taches d'eau, de tanin ou de rouille	Utiliser un éclaircissant de terrasse* contenant de l'acide oxalique pour éliminer ces taches. L'éclaircissant de terrasse éclaircira les planches de la terrasse. Pour un résultat optimal, appliquer le produit sur toute la surface de la terrasse afin de maintenir la continuité de la couleur.
Taches d'huile et de graisse alimentaires	<p>Utiliser un produit dégraissant ménager, comme du liquide à vaisselle, pour éliminer les taches d'huile et de graisse d'origine alimentaire dès que la tache est remarquée. Appliquer le produit avec de l'eau chaude, et frotter doucement la zone avec une brosse en nylon. Rincer soigneusement le détergent sur la terrasse à l'eau chaude.</p> <p>Si la tache est toujours présente après plus de deux heures, la méthode la plus efficace pour l'enlever est d'utiliser un détachant à l'huile spécialement formulé pour les terrasses.</p>
Lavage à pression	Au besoin, utiliser le lavage à pression pour enlever la crasse accumulée. Le lavage à pression avec une pression trop élevée peut causer des dommages irréversibles aux planches de terrasse en composite. Ne pas utiliser plus de 1 300 psi de pression, et maintenir la buse à au moins 10 po de la surface de la terrasse.
Neige et glace	<p>Utiliser un déglaçant transparent ou du sel gemme pour éviter que ces matières ne tachent accidentellement la terrasse. Choisir un déglaçant qui n'endommagera pas le béton et les dalles et qui est sécuritaire pour les enfants et les animaux domestiques. Enlever l'excès de glace ou de sel de la terrasse à l'aide d'un balai.</p> <p>Dès que la température extérieure le permet, nettoyer la terrasse avec de l'eau chaude savonneuse et un rinçage complet pour s'assurer que la surface est exempte de tout résidu de glace ou de sel gemme.</p> <p>Éviter d'utiliser des outils tranchants (comme des pelles en métal ou des pics à glace en métal ou en plastique) pour déblayer la neige et la glace. Ils peuvent accidentellement causer des entailles dans la surface de la terrasse.</p> <p>Ne pas appliquer de sable sur la terrasse pour créer une traction. Le sable est très abrasif et peut rayer toute surface de terrasse en composite.</p>
Rayures et abrasions de surface	Les produits de la gamme Vantage ont des propriétés autoréparantes qui rendent les rayures et les éraflures moins graves et moins apparentes au fil du temps grâce à l'exposition à la chaleur et à la lumière du soleil. Voir les informations complémentaires dans la section sur le traitement des planches endommagées.

* Suivez toutes les instructions sur l'emballage concernant l'utilisation correcte du produit, les consignes de sécurité et l'élimination du produit. Dans certains cas, les taches les plus tenaces nécessiteront une nouvelle application de nettoyants jusqu'à ce que le degré de propreté souhaité soit atteint. N'oubliez pas de toujours tester les nettoyants choisis sur une petite zone peu apparente de votre terrasse pour obtenir des résultats satisfaisants. Ne mélangez jamais d'autres nettoyants (p. ex., ammoniac ou acide phosphorique) avec un javellisant.



Planches endommagées

Les produits de terrasse composites MoistureShield sont dotés de notre technologie innovante, la différence Solid Core, une barrière exclusive résistante aux dommages causés par l'humidité, la pourriture, les insectes et les autres éléments nuisibles. Comme les planches MoistureShield sont bien plus durables que les planches en bois naturel ou en bois traité sous pression, vous passerez moins de temps à entretenir votre terrasse et plus de temps à en profiter.

Les planches MoistureShield sont conçues pour résister dans le cadre d'une utilisation typique. Les rayures légères sur nos planches non revêtues de la gamme Vantage disparaîtront en 12 à 16 semaines grâce à leurs propriétés autoréparantes. Nos gammes Elevate, Meridian et Vision sont dotées d'un revêtement en polymère directement intégré dans la planche qui offre une résistance accrue aux rayures.

Les zones présentant des dommages importants, comme des abrasions profondes ou des planches brisées, peuvent nécessiter le remplacement des planches concernées. Les étapes du remplacement des planches dépendent du type d'attaches utilisé pour les fixer aux solives. Reportez-vous aux instructions pas-à-pas suivantes pour les vis de face ou les attaches dissimulées.

Ne poncez PAS la surface supérieure des planches de terrasse en composite pour éliminer les rayures. Le ponçage risque d'enlever la texture gaufrée de la surface et de causer la décoloration.

N'essayez PAS de remplir les rayures profondes avec du mastic ou des produits de remplissage pour bois. Ces matériaux n'adhéreront pas aux produits de terrasse en composite en raison de leur teneur en plastique.

N'appliquez PAS de peinture, de teinture ou un produit d'étanchéité pour réparer les rayures ou pour modifier l'aspect général de votre terrasse en matériau composite. Ces produits n'adhèrent pas aux produits de terrasse en composite en raison de leur teneur en plastique.



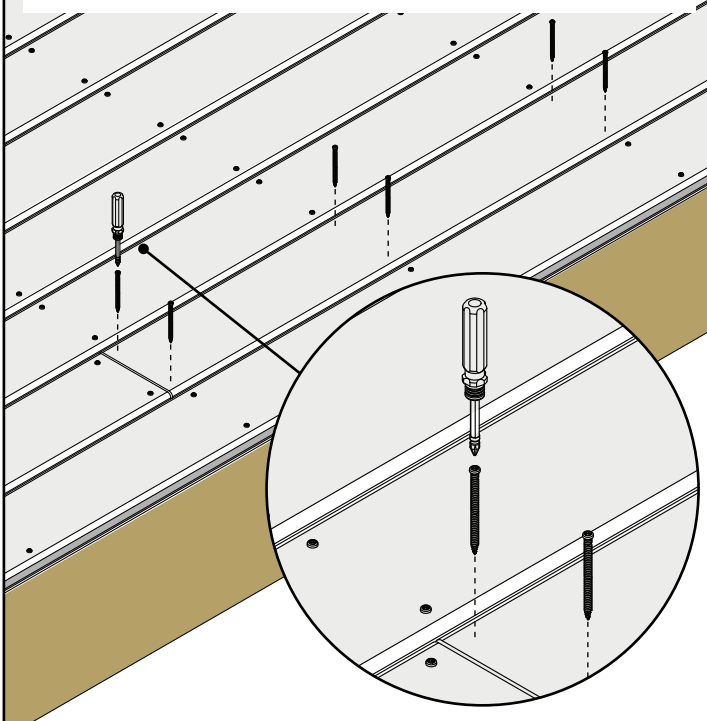
Vision Mochaccino



Remplacement de planches – Vis de face

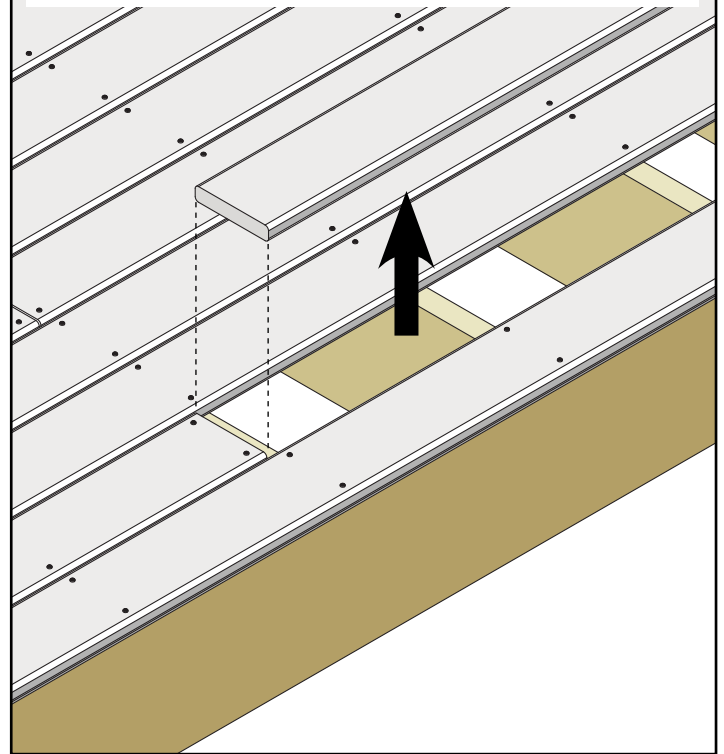
Étape 1 :

Enlevez les vis de chaque solive où il y a des planches endommagées.



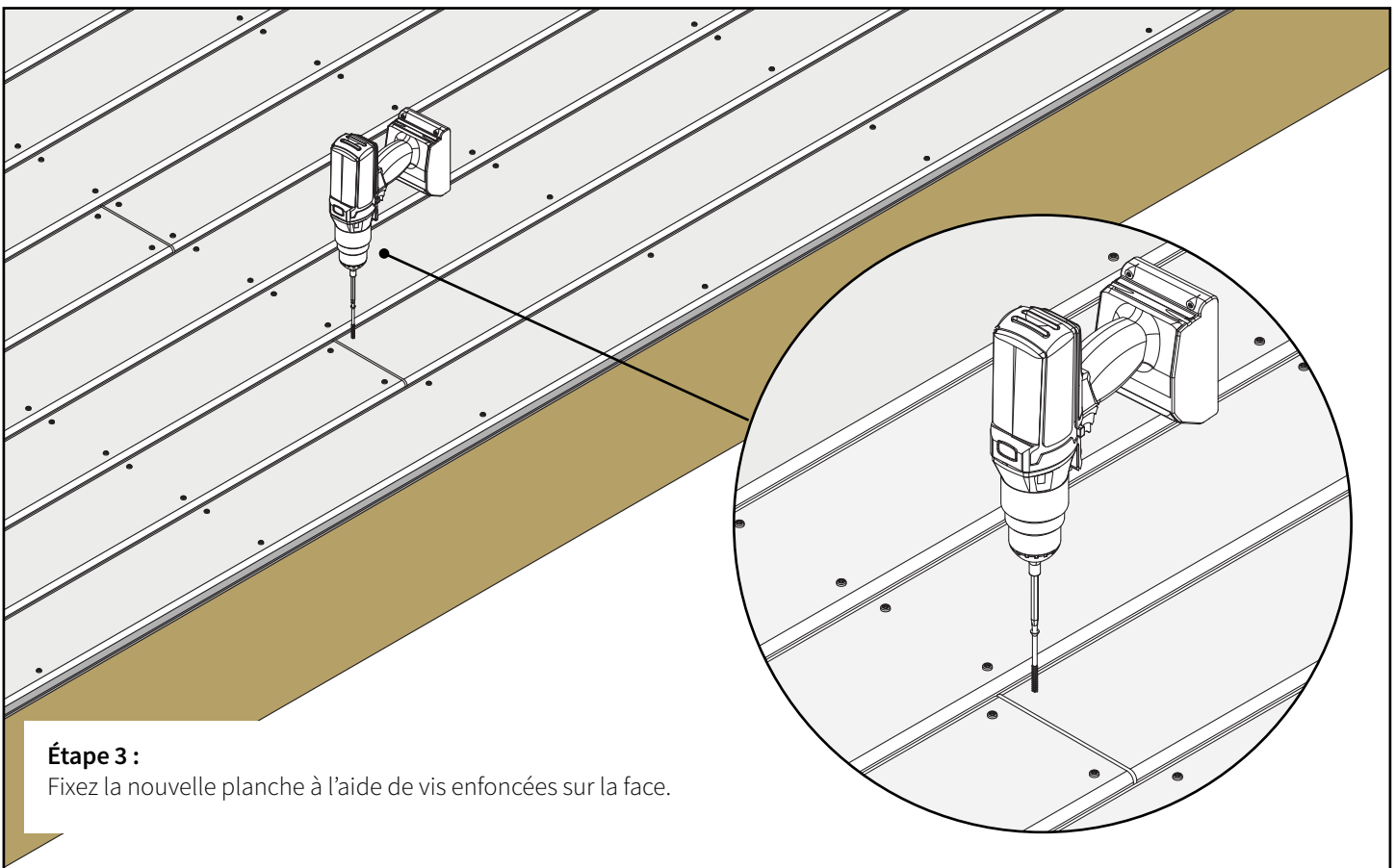
Étape 2 :

Enlevez la planche endommagée.



Étape 3 :

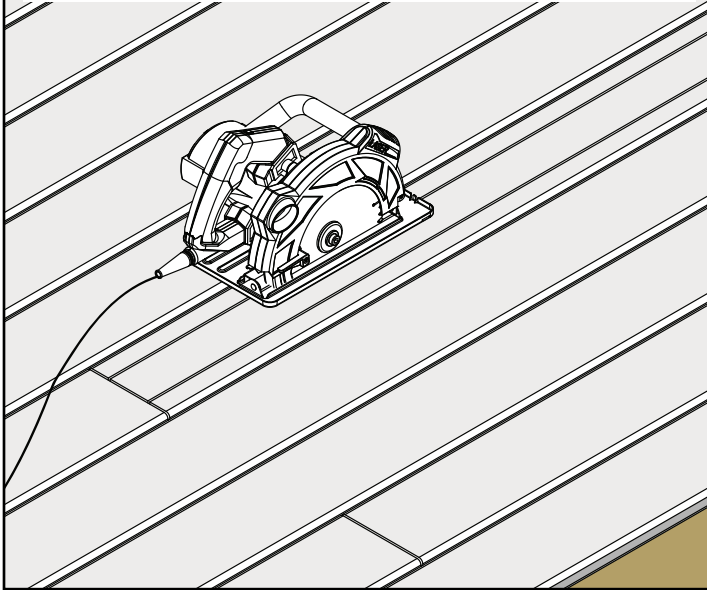
Fixez la nouvelle planche à l'aide de vis enfoncées sur la face.



Remplacement de planches – Attaches dissimulées

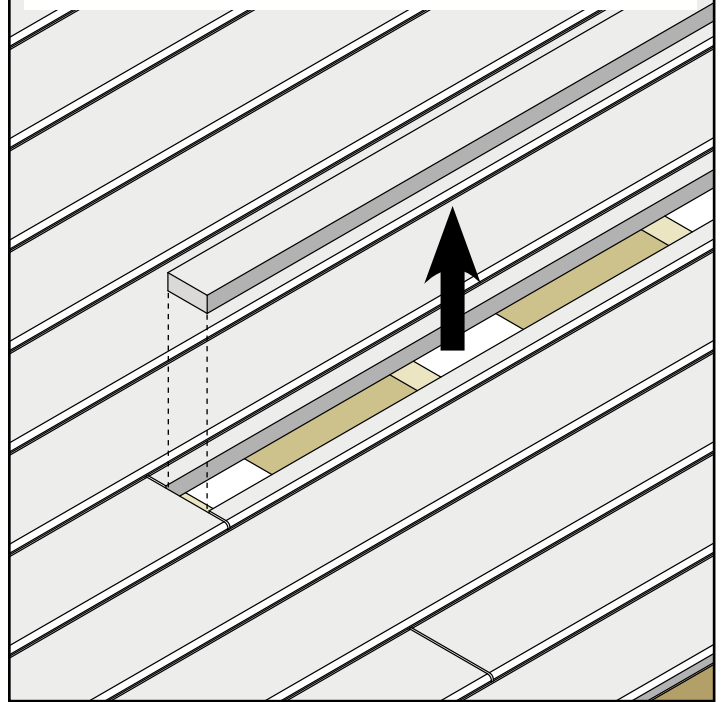
Étape 1 :

Au moyen d'une scie circulaire, coupez deux fentes parallèles le long de la planche de terrasse. En coupant les deux fentes, la planche de terrasse sera coupée en trois pièces.



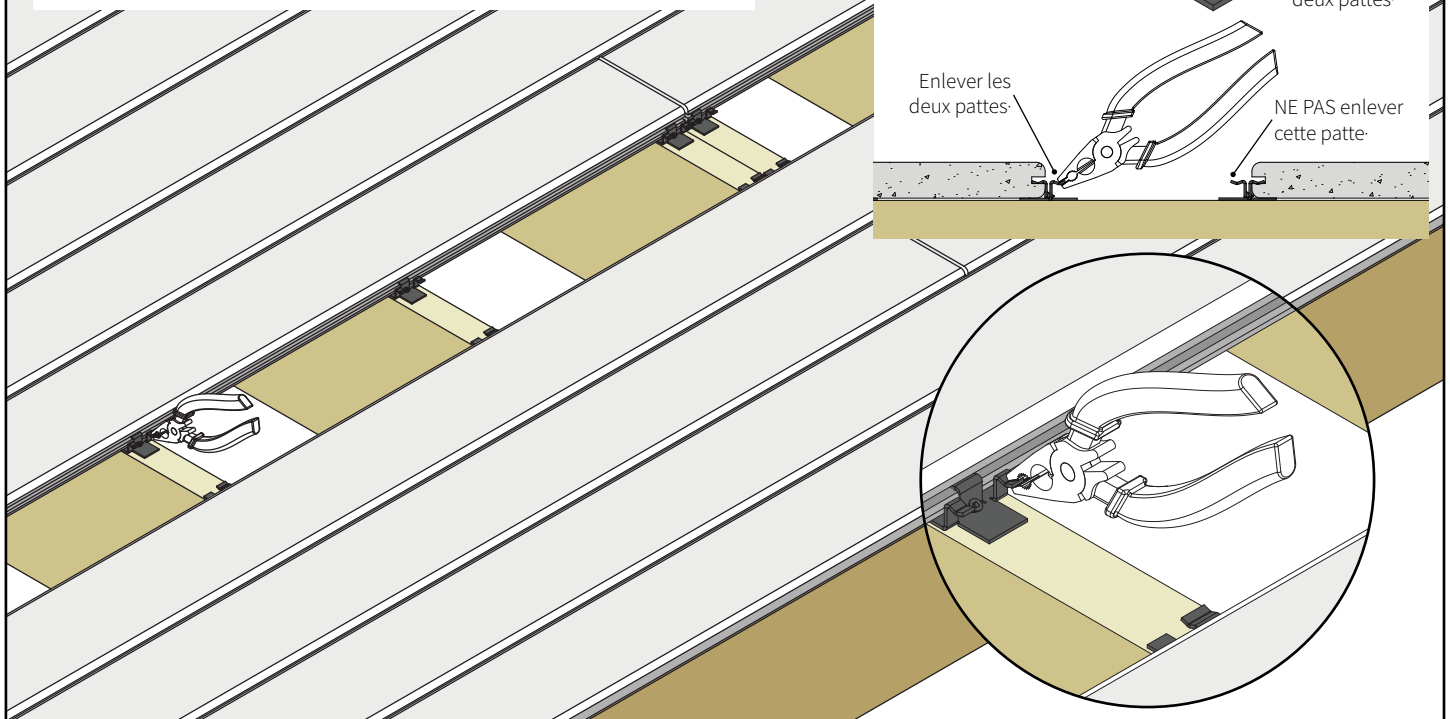
Étape 2 :

Enlevez les trois pièces de la planche de terrasse.



Étape 3 :

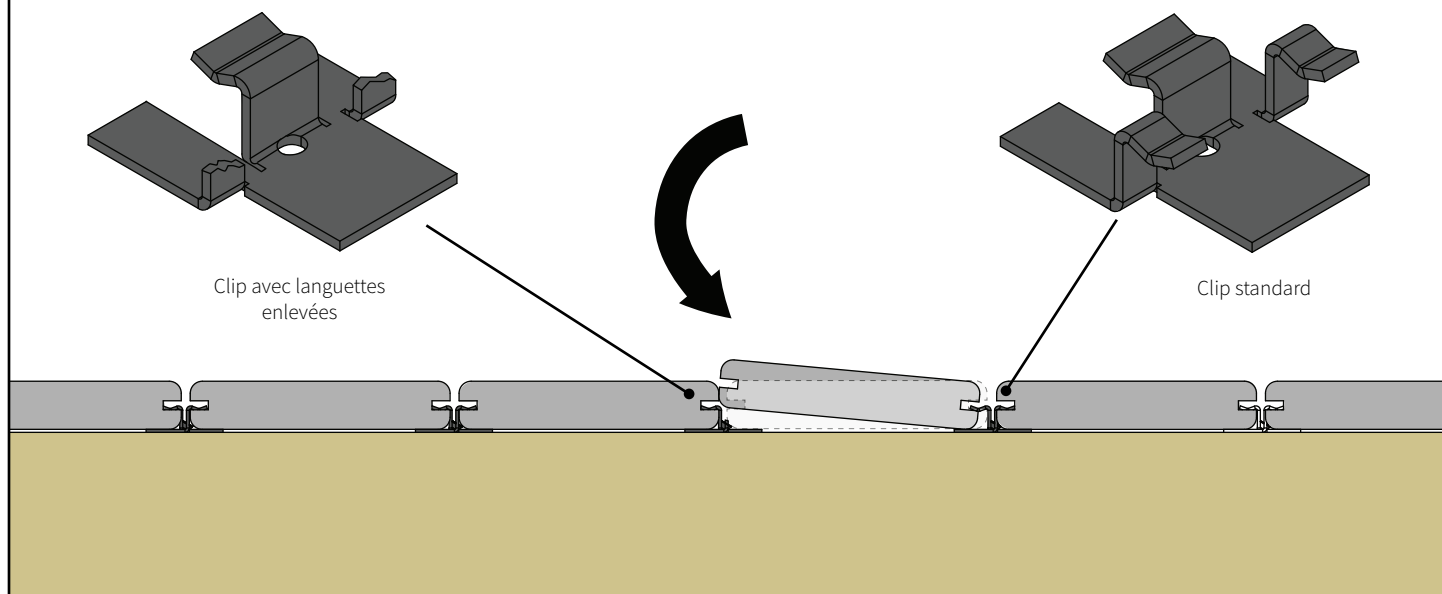
Enlevez les languettes du clip qui a deux pattes qui dépassent en les pliant d'avant en arrière avec une pince ou en les coupant avec une meuleuse latérale.



Remplacement de planches – Attaches dissimulées

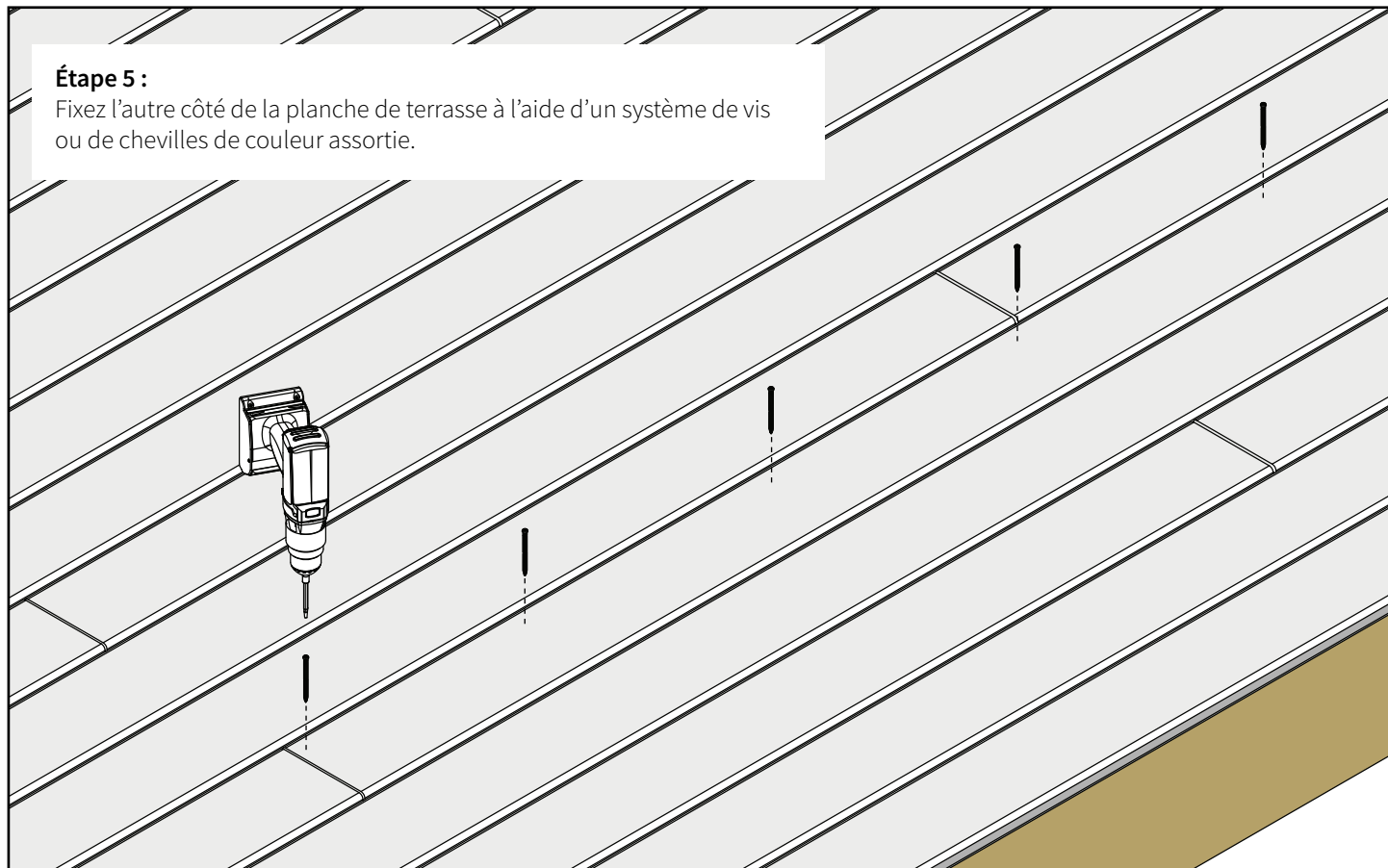
Étape 4 :

Glissez la nouvelle planche dans le clip qui a encore une languette.



Étape 5 :

Fixez l'autre côté de la planche de terrasse à l'aide d'un système de vis ou de chevilles de couleur assortie.





[MOISTURESHIELD.COM](https://www.moistureshield.com)